

<特注仕様>

1. 便心をなし品

* 定格：AC100V-316W 50/60Hz

・最低必要水圧0.05MPa(流動時)

0.05MPa以下の場合、ウォシュレットの水勢が弱くなります。

・最高水圧は0.75MPaです。

注1：左給水専用です。

注2：75, 100塩ビ管(VU, VP75・100)共用

塩ビ管の排水ソケットとの接合：床±5mm

* 給排水位置が適切でないと、止水栓が製品に干渉することがあります。

* 製品背面に電源を設けしないでください。

コンセントが製品と干渉し、抜き差しができない場合があります。

* 電源コンセントは水や小水がかからない位置に設置してください。

また、壁給水の真下部に電源コンセントを設置したり、給水用ホースと電源コンセントを接触させないでください。感電・発火の原因になります。

* 本体左右側面は、給水フィルター・脱臭フィルターお手入れ時の

取りはずしなどのため、150mm以上の空間を確保してください。

注3：立て配管などがある場合は、立て配管などから150mm以上の空間を確保してください。

* リモコンはイメージ図です。

ボタンの数・配置・表示内容はリモコン詳細図を参照ください。

* 上記以外の設置条件は、総合カタログ等に記載の

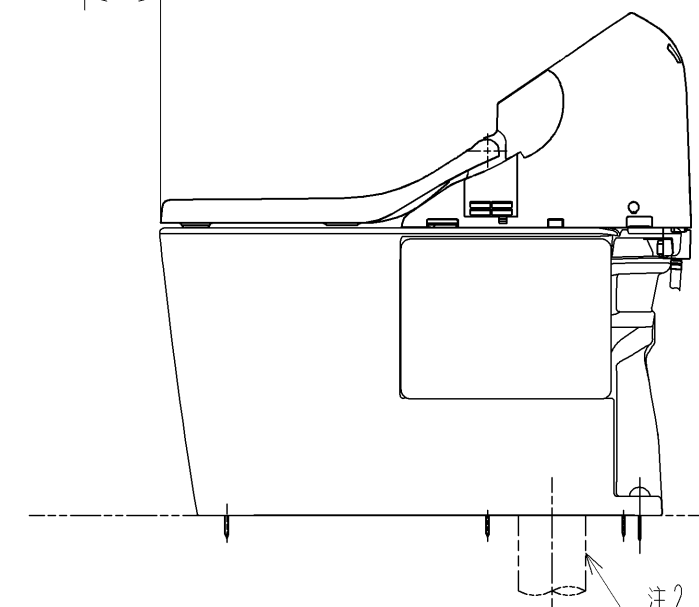
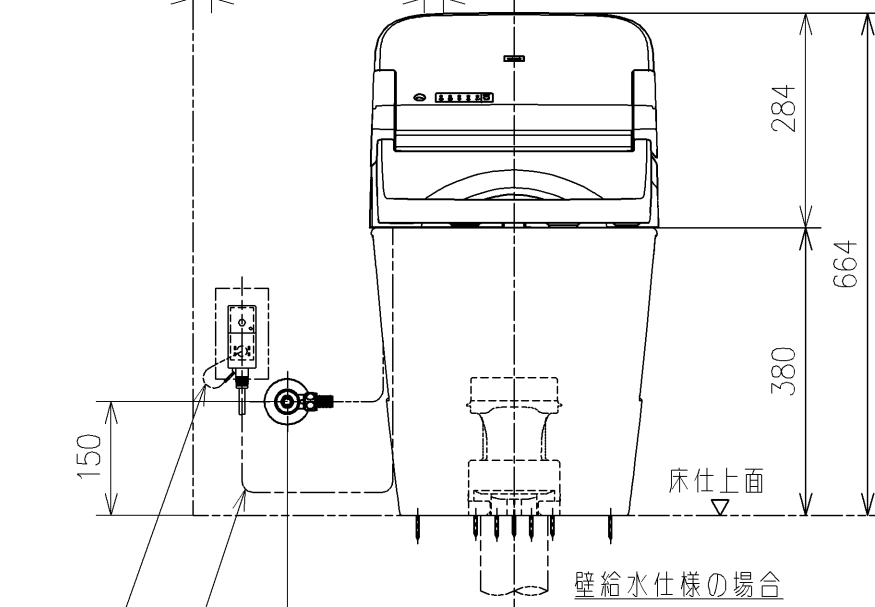
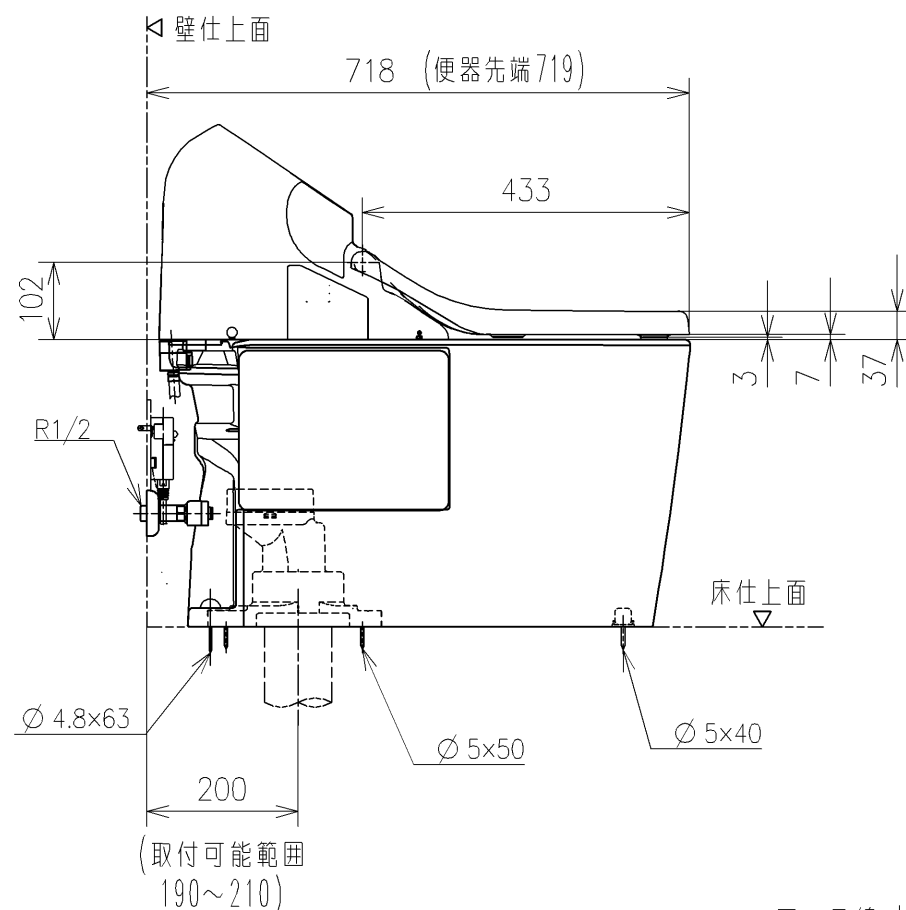
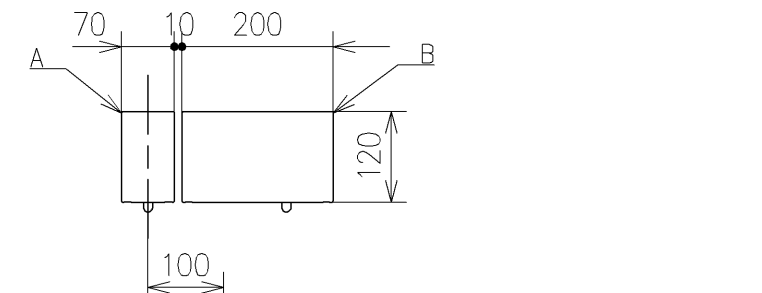
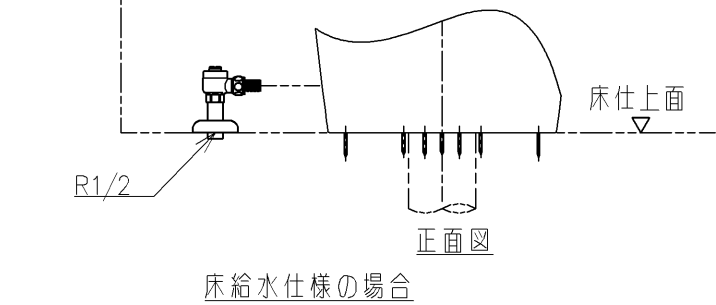
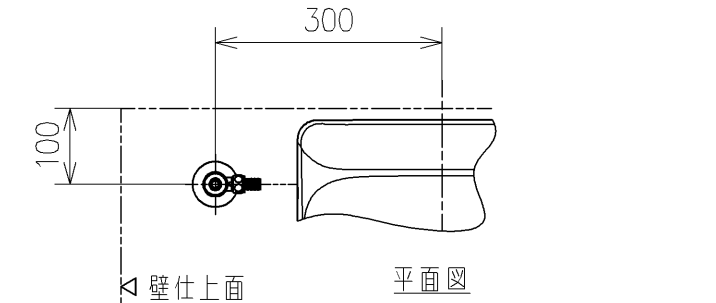
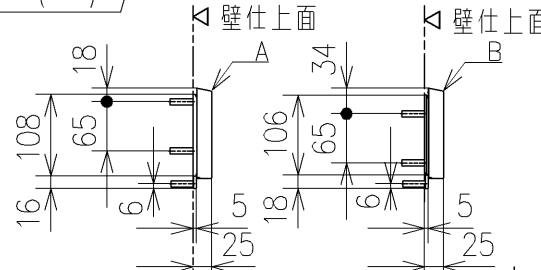
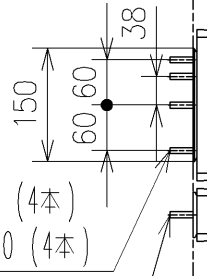
使用上の注意をご確認ください。

アンカープラグ (4本)

ねじ長 φ4×30 (4本)

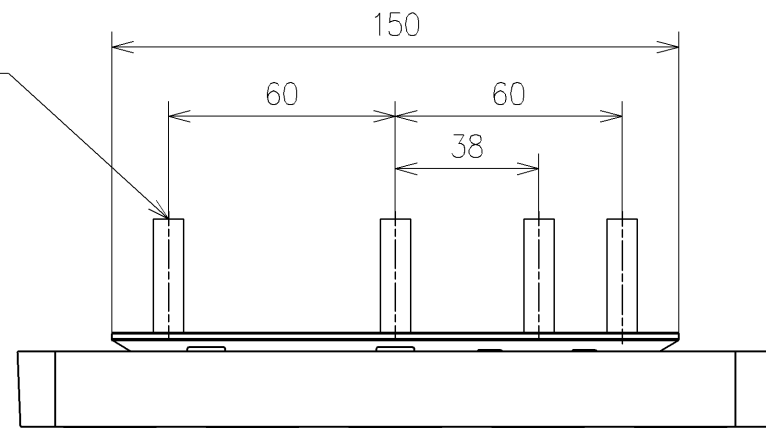
アンカープラグ (3本)

ねじ長 φ4×30 (3本)

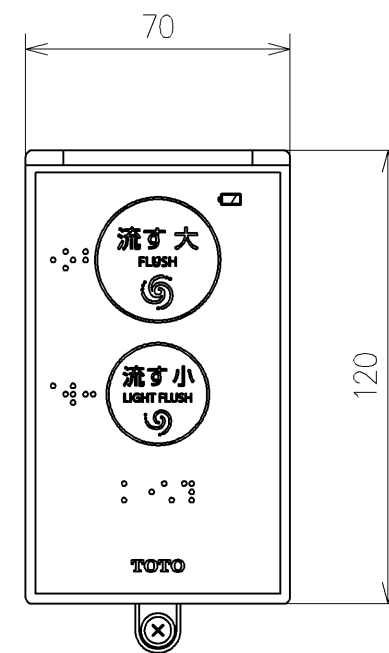
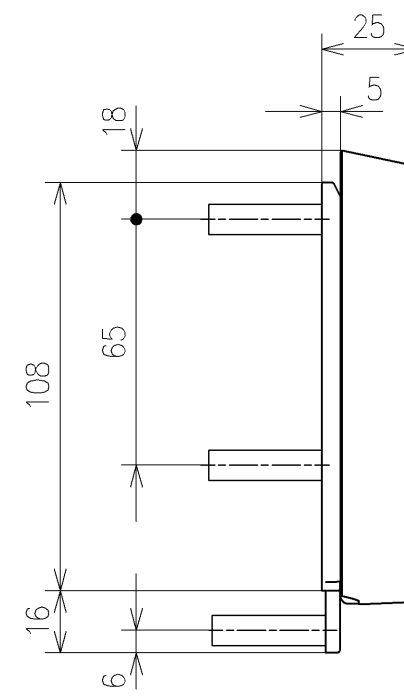
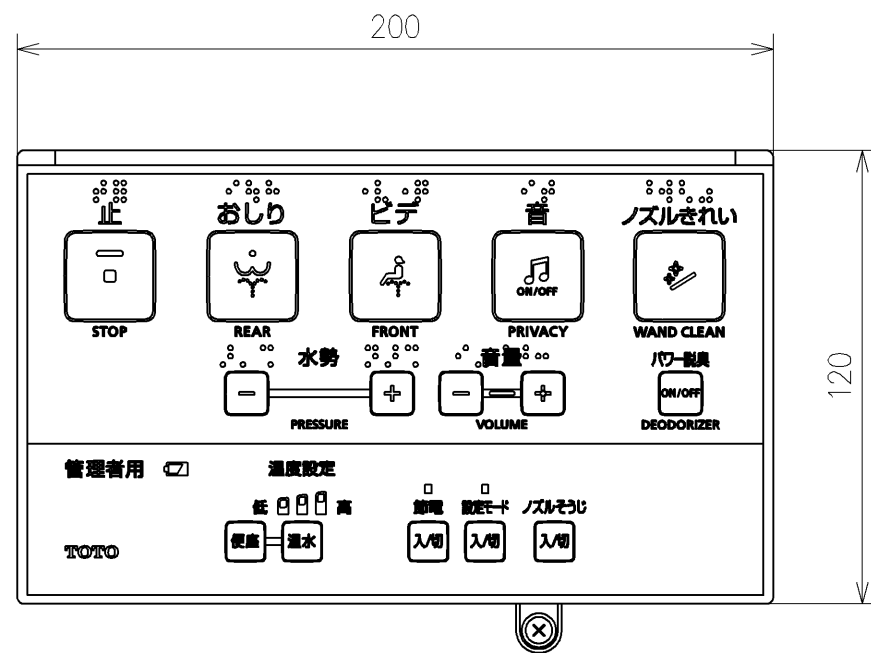
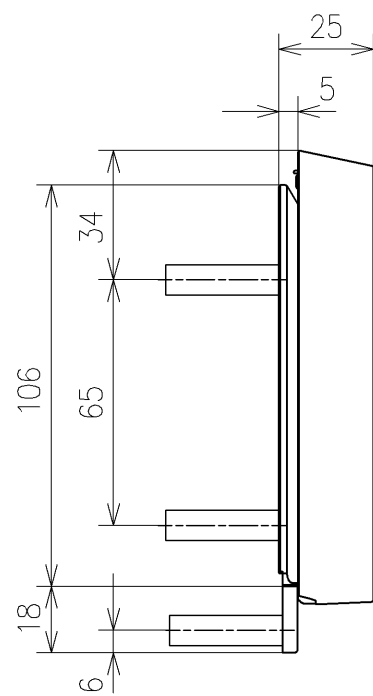
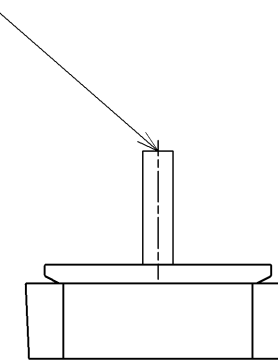


TOTO		単位	mm	名称
製図	検図	日付	尺度	パブリック向けウォシュレット一体形便器
宇田川	庭野祥 川吳淳	21-02-09	1:10	品番
備考		機能部：TCF9241V6		CES9241T6
一般地・流動兼用，S排水 擬音装置付き		陶器部：CS893B		図番/ビジョン
				-

アンカーブラク (4本)
ねじ長 φ4×30 (4本)



アンカーブラク (3本)
ねじ長 φ4×30 (3本)



リモコン詳細図

TOTO		単位 mm	名称
製図 宇田川	検図 庭野祥 川俣淳	日付 21-02-09	パブリック向けウォシュレット一体形便器
備考		機能部 : TCF9241V6 陶器部 : CS893B	品番 CES9241T6
		図番 A3	ページNo . 1/1 (改)